

Neuheiten Hawa Sliding Solutions

Küche Schweiz – Der Branchenverband

14.02.2019

Michael Keusch

Hawa Concepta / Folding Concepta

Türen um 90° drehen und in den Möbelkorpus einschieben



Hawa Concepta / Folding Concepta



Flexibilität

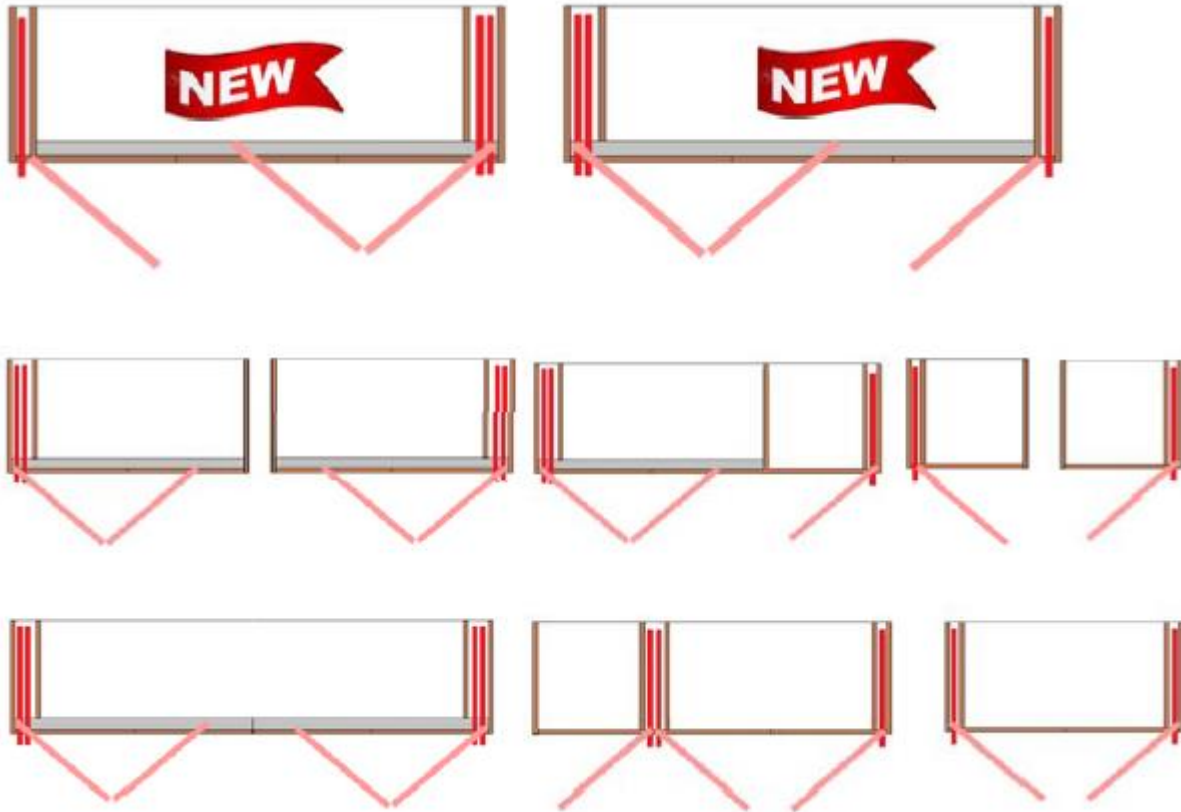


Komfort



Produktivität

Hawa Concepta / Folding Concepta



Hawa Concepta / Folding Concepta

Merkmal: Sanfter Türeinzug (HAWA-Concepta)

Nutzen: Harmonischer, ruhiger Bewegungsablauf

Merkmal: Kunststofflippen an den Rollenprofilen

Nutzen: Verhindert Geräusche bei Berührung von Schere und Rollenprofil

Merkmal: Dämpfung (HAWA-Concepta)

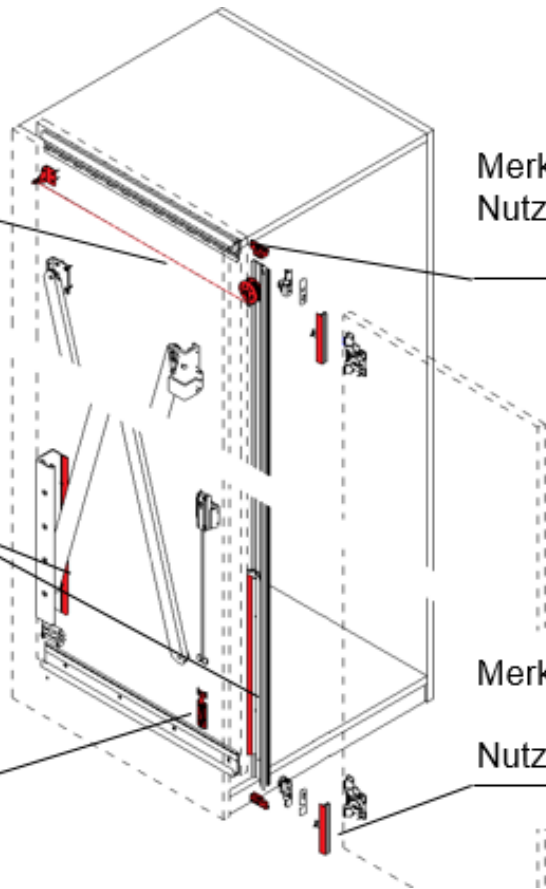
Nutzen: Sanfter leiser Bewegungsablauf

Merkmal: Spielfreie Führung

Nutzen: Harmonischer, ruhiger Bewegungsablauf

Merkmal: Punktuelle Führungsbürsten in unterschiedlichen Höhen

Nutzen: Optimale Führung bei allen Türdicken

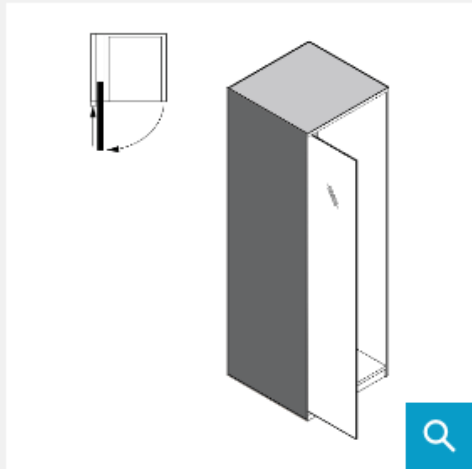


Hawa Concepta / Folding Concepta

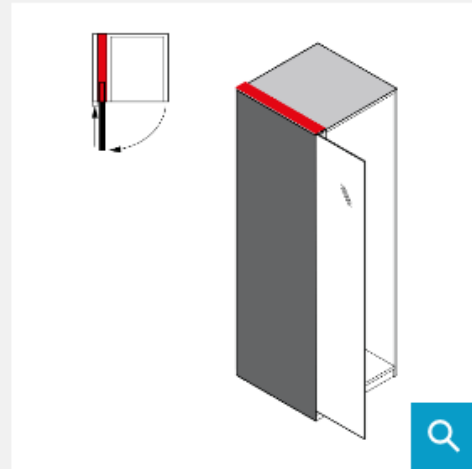
www.concepta.hawa.com/

Planungstool HAWA-Concepta

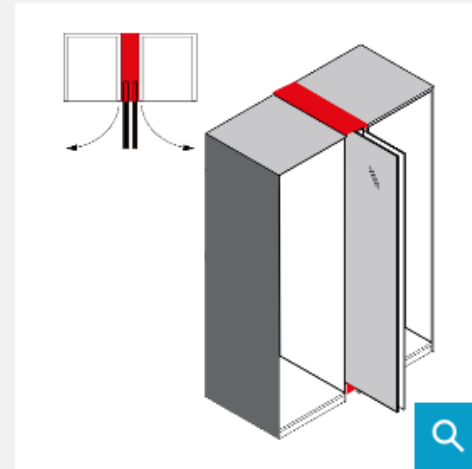
Bitte wählen Sie:



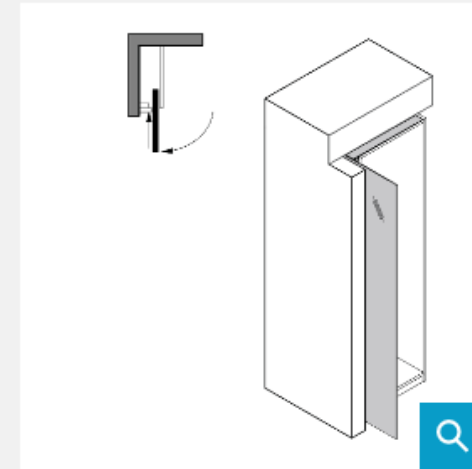
Innenliegende Türen



Auf Boden und Deckel
aufschlagende Türen



Auf Boden und Deckel
aufschlagend. Zwei Türen in einer
Tasche.



Integriert in einer Mauernische

Hawa Concepta / Folding Concepta

www.concepta.hawa.com/

Auf Boden und Deckel aufschlagende Türen

Material

Spanplatte



Gewicht kg/m³

700

Einbauhöhe in mm

EH

2159

Türbreite in mm

TB

600

Türdicke in mm

S

19

Luftzwischenraum oben in mm

Z1

0

Luftzwischenraum unten in mm

Z2

0

Luftzwischenraum Seite in mm

Z3

3

Korpustiefe in mm

KT1

650

Türüberstand in mm

M

23

Hawa Concepta / Folding Concepta

www.concepta.hawa.com/

Artikel	Artikel	Stück	mm
25880	HAWA-Concepta 40, Garnitur für 1 Türe	1	1850-2500

Achtung: Verbindungsprofile und Ergänzungsteile müssen einzeln bestellt werden.

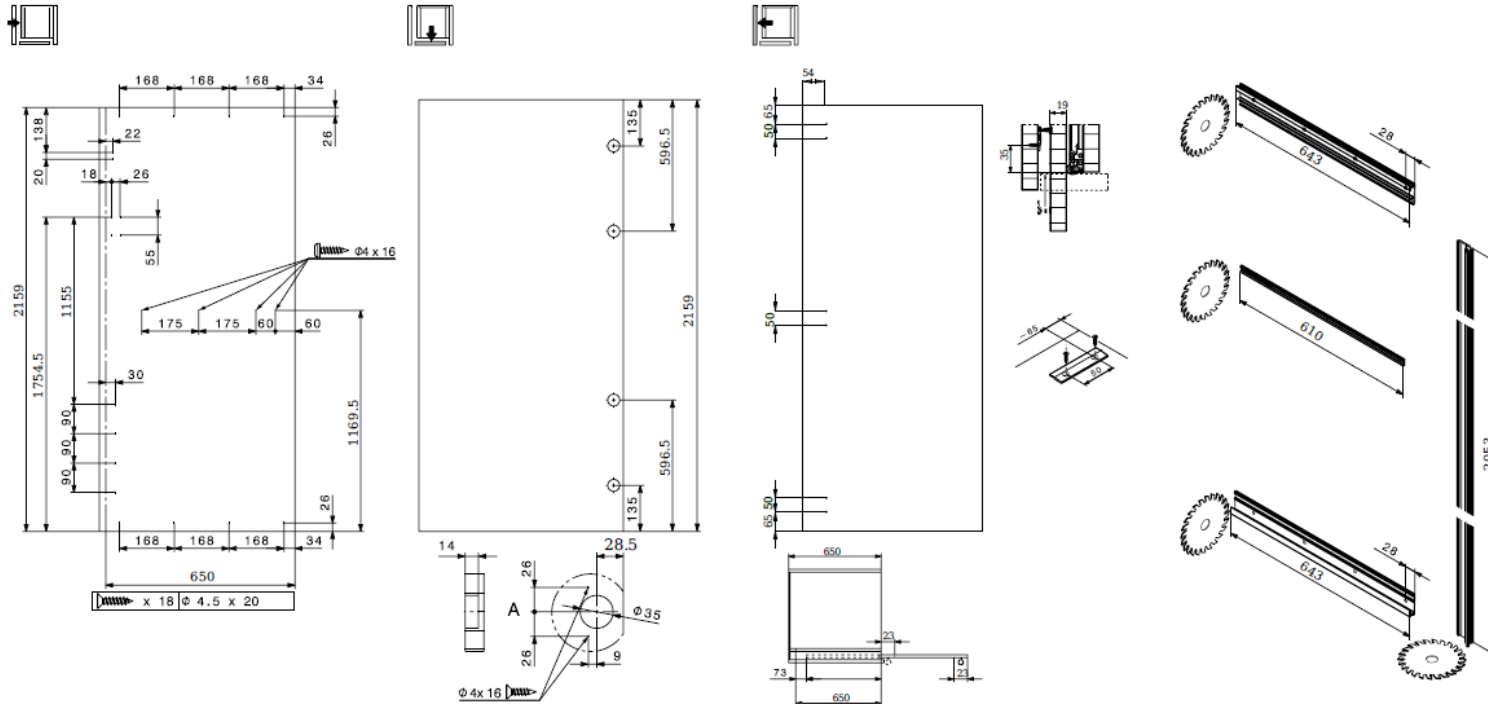
Artikel	Artikel	Stück
23221	Connector 55 mm für eine Dreh-Einschiebetüre, Leichtmetall farblos eloxiert, 650 mm, 1 Stück	2

optionale Ergänzungsteile

Artikel	Artikel	Stück
22692	Türgriff, Leichtmetall farblos eloxiert, 400 mm	1
18705	Ausrichtbeschlag zum stabilisieren der Holzschlebetüren, Set à 2 Stück	1

	mm
Einbauhöhe (EH)	2159
Türbreite (TB)	600
Türdicke (S)	19
Türhöhe (TH)	2159
Korpusstiefe (KT)	650
Türüberstand (M)	23
Beschlagstiefe (TL)	650
Einschubtiefe (EL)	577
Türgewicht	17.23
TA	28.5

	mm
Q	675
Q1	596.5
Q2	1155
P	35
S+P	54
EH-106	2053
EH/2+90	1169.5
EH/2+Q	1754.5
TL-7	643
TL-40	610



Hawa Concepta / Folding Concepta



Hawa Concepta / Folding Concepta





**«Besten Dank für ihre
Aufmerksamkeit.»**